

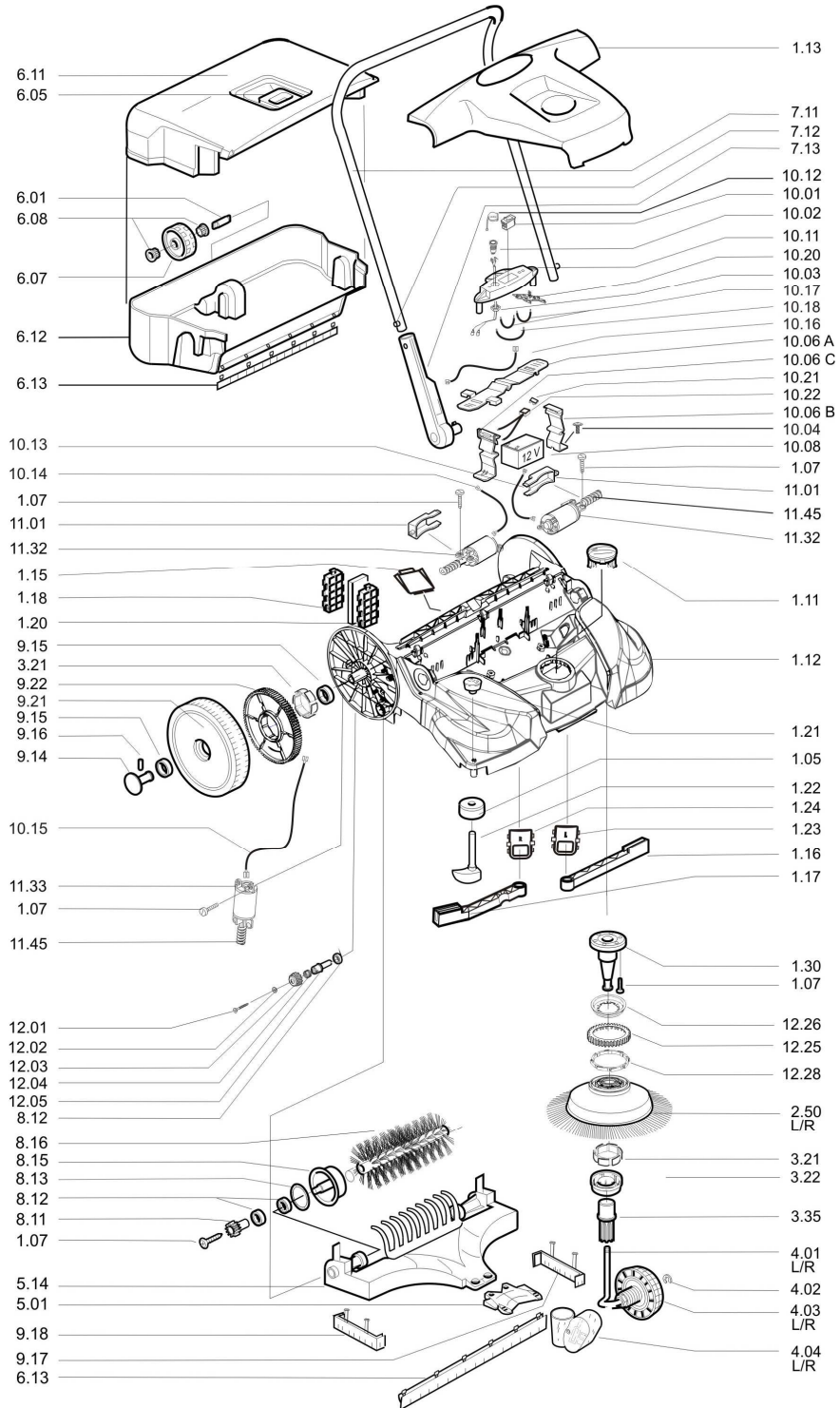
*Kehrt alles
Sweeps it all
Balaie tout
Barre todo*



Quality made in Germany
haaga[®]

Ersatzteilliste / Spare Parts List

haaga[®] 677 iSweep



Seite/Page 1/3

Preise zzgl. MwSt./Fracht, Mind. Bestellwert 15 € / Prices excl. VAT/freight, min. order value 15 €

Status 05/15

Kehrt alles
Sweeps it all
Balaie tout
Barre todo



Haaga Kehrsysteme GmbH · Wielandstraße 24 · D-73230 Kirchheim-Teck

haaga® 677 iSweep

Art. No.	Bezeichnung / Description	Pos.	VK Preis Retail Price EURO
000005	Führungsrolle / edge guiding roller	Pos. 1.05	4,44
000007	Schraube / screw	Pos. 1.07	0,10
401112	Lagerzapfen LK / pivot housing LK	Pos. 1.30	8,92
600111	Verstellknopf / height adjustment dial	Pos. 1.11	5,62
470112	Rahmen / housing	Pos. 1.12	51,91
600113	Haube / cover	Pos. 1.13	16,44
600115	Abprallplatte / cover	Pos. 1.15	6,65
470119	Schieber links / adjustment slide left	Pos. 1.16	7,79
470120	Schieber rechts/ adjustment slide right	Pos. 1.17	7,79
600118	Filterrahmen / frame	Pos. 1.18	3,46
600120	Filter / filter	Pos. 1.20	0,92
600121	Auslenkknopf / knop	Pos. 1.21	5,36
600122	Auslenkfuss / guider	Pos. 1.22	5,36
470219	Prallschutz links / deflector left	Pos. 1.23	3,79
470220	Prallschutz rechts / deflector right	Pos. 1.24	3,79
460204	Tellerbesensatz LK / circular broom set	Pos. 2.50L+2.50R	61,11
460201	Tellerbesen links LK / circular broom left	Pos. 2.50L	30,55
460202	Tellerbesen rechts LK / circular broom right	Pos. 2.50R	30,55
470302	Zahnhülse grau / tooth sleeve grey	Pos. 3.35	8,55
470321	Kupplungsgehäuse LK / clutch housing LK	Pos. 3.22	7,79
470311	Kupplungslamelle TB LK / clutch element TB LK	Pos. 3.21	3,89
200411	Schräggradsatz inkl. Getriebeschutz / oblique wheel set	Pos. 4.00L+4.00R	63,73
200451	Schräggrad kompl. links mit Getriebeschutz/ oblique wheel with cover	Pos. 4.00L	31,86
200452	Schräggrad kompl. rechts mit Getriebeschutz/ oblique wheel with cover	Pos. 4.00R	31,86
000404	Sicherung / washer 6mm	Pos. 4.02	0,11
000501	Kehrlippe / sweeping lip	Pos. 5.01	8,65
600514	Kehrplatte / sweeping plate	Pos. 5.14	29,63
400500	Kehrgutbehälter Turbo Profi-Line/ waste bin complete	Pos. 6.00	91,88
000611	Rollenachse / axle for refuse container	Pos. 6.01	4,44
000605	Behältergriff / waste bin handle	Pos. 6.05	6,71
000607	Profilreifen / tread wheel	Pos. 6.07	4,44
000608	Lagerbuchse / bushing	Pos. 6.08	1,63
600613	Dichtlippe lang / seal long	Pos. 6.13	5,57
600700	Schiebebügel / handle	Pos. 7.11	47,70
600712	Rastfeder / spring clip	Pos. 7.12	1,67
600713	Griffbeschlag / Holder handle	Pos. 7.13	10,50
400811	Ritzel / pinion	Pos. 8.11	4,44
400812	Kugellager 6903zz / ball bearing 6903zz	Pos. 8.12	2,81
400817	Spulschutzring / spool protection ring	Pos. 8.13	3,25
400815	Walzenaufnahme / brush holder	Pos. 8.15	6,17
400816	Kehrwalze 470mm / brush roll 470mm	Pos. 8.16	29,20
600921	Zahnrad LK/ pinion LK	Pos. 9.22	5,41
601920	Lauftrad mit Reifen LK / wheel with tyre LK	Pos. 9.21	18,24
600914	Radhalter / wheel clamp	Pos. 9.14	5,62

Seite/Page 2/3

Preise zzgl. MwSt./Fracht, Mind. Bestellwert 15 € / Prices excl. VAT/freight, min. order value 15 €

Status 05/15

Kehrt alles
Sweeps it all
Balaie tout
Barre todo



Quality made in Germany
haaga[®]


Haaga Kehrsysteme GmbH · Wielandstraße 24 · D-73230 Kirchheim-Teck

haaga[®] 677 iSweep

Art. No.	Bezeichnung / Description	Pos.	VK Preis Retail Price EURO
400915	Kugellager 6805zz / ball bearing 6805zz	Pos. 9.15	3,36
400916	Klemmstift / pin	Pos. 9.16	0,22
600614	Dichtlippe kurz links / seal short left	Pos. 9.17	5,36
600615	Dichtlippe kurz rechts / seal short right	Pos. 9.18	5,36
501027	Schutzschalter 20A grau / switch grey	Pos. 10.01	23,80
501002	Ladebuchse / loading socket	Pos. 10.02	10,99
501003	Kabel Schalter rot 2 Stecker / cable red	Pos. 10.03	3,38
501004	Schraube Inbus M6 x 10 / screw	Pos. 10.04	0,35
501050	Batteriehalter oben	Pos. 10.06A	7,74
501051	Batteriehalter L (ohne Kabel)	Pos. 10.06B	3,79
501052	Batteriehalter R (mit Kabel)	Pos. 10.06C	3,79
501008	Bleibatterie 12V/12Ah / Battery 12V/12Ah	Pos. 10.08	59,67
601012	Schutzkappe / cap	Pos. 10.12	2,71
621014	Montageplatte / Plate	Pos. 10.11	9,41
601013	Kabel Motor 310mm / cable motor 1 310mm	Pos. 10.13	4,84
601014	Kabel Motor 2 285mm / cable motor 2 285mm	Pos. 10.14	4,84
601015	Kabel Motor 3 420mm / cable motor 3 420mm	Pos. 10.15	4,84
551016	Kabel Batterieüberwachung 420 mm	Pos. 10.16	5,95
501019	Anschlußklemme / holder	Pos. 10.19	5,95
601038	Elektronik Tiefentladeschutz / battery discharge protection 677/697	Pos. 10.20	30,50
602030	Sicherung 15A	Pos. 10.21	1,30
602020	Sicherungshalter	Pos. 10.22	15,90
501101	Schneckenabdeckung / cover worm gear	Pos. 11.01	0,87
671675	Motor 12V TB kpl.m.K-Schnecke 10756 / motor complete incl. worm gear for disc brushes 10756	Pos. 11.32	72,57
671685	Motor 12V für Walze kpl.m.K-Schnecke 10758/ motor complete incl. worm gear for roller brush 10758	Pos. 11.33	72,57
670105	Schnecke PA / worm gear grey	Pos. 11.45	10,60
501106	Spannstift 2 x 10mm / spring pin 2 x 10mm	Pos. 11.06	0,11
501201	Schraube Spax 4 x 60 / screw spax 4 x 60	Pos. 12.01	0,22
501202	Formscheibe / washer worm gear	Pos. 12.02	0,30
501209	Schnecken-Ritzel z = 16 / pinion z=16	Pos. 12.03	19,68
501204	Kupplungsfeder / spring	Pos. 12.04	14,28
501205	Ritzelaufnahme / washer pinion	Pos. 12.05	0,87
670207	Schneckenrad z=53 LK / toothed wheel z=53 LK	Pos. 12.25	19,68
670208	Kupplungslamelle SR / clutch element SR	Pos. 12.28	5,84
670210	Haltering LK / holding ring LK	Pos. 12.26	7,43
500001	Ladegerät / charger		55,93
650900	Bedienungsanleitung 6xx Ind.00 / owner manual 6xx Ind. 00		12,95

Seite/Page 3/3

Preise zzgl. MwSt./Fracht, Mind. Bestellwert 15 € / Prices excl. VAT/freight, min. order value 15 €

Status 05/15

Haaga Kehrsysteme GmbH
 Tel. +49 (0)7021-3642 info@haaga-gmbh.de
 Fax +49 (0)7021-74325 www.haaga-gmbh.de

Baden-Württembergische Bank
 (BLZ 600 501 01) BIC/SWIFT-Code SOLADEST
 Kto.-Nr. 0008 587 398 IBAN DE90600501010008587398

USt-ID-Nr.: DE 812243555
 Amtsgericht Stuttgart HRB 230395
 Geschäftsführer: Stefan Sander