

## Tipps für die Planung einer Zentralen Staubsauganlage

### Saugschlauchlängen:

Planen Sie beim Neubau mit den Schlauchlängen 8,0 m und/oder 9,0 m, dies sind die optimalen Schlauchlängen.

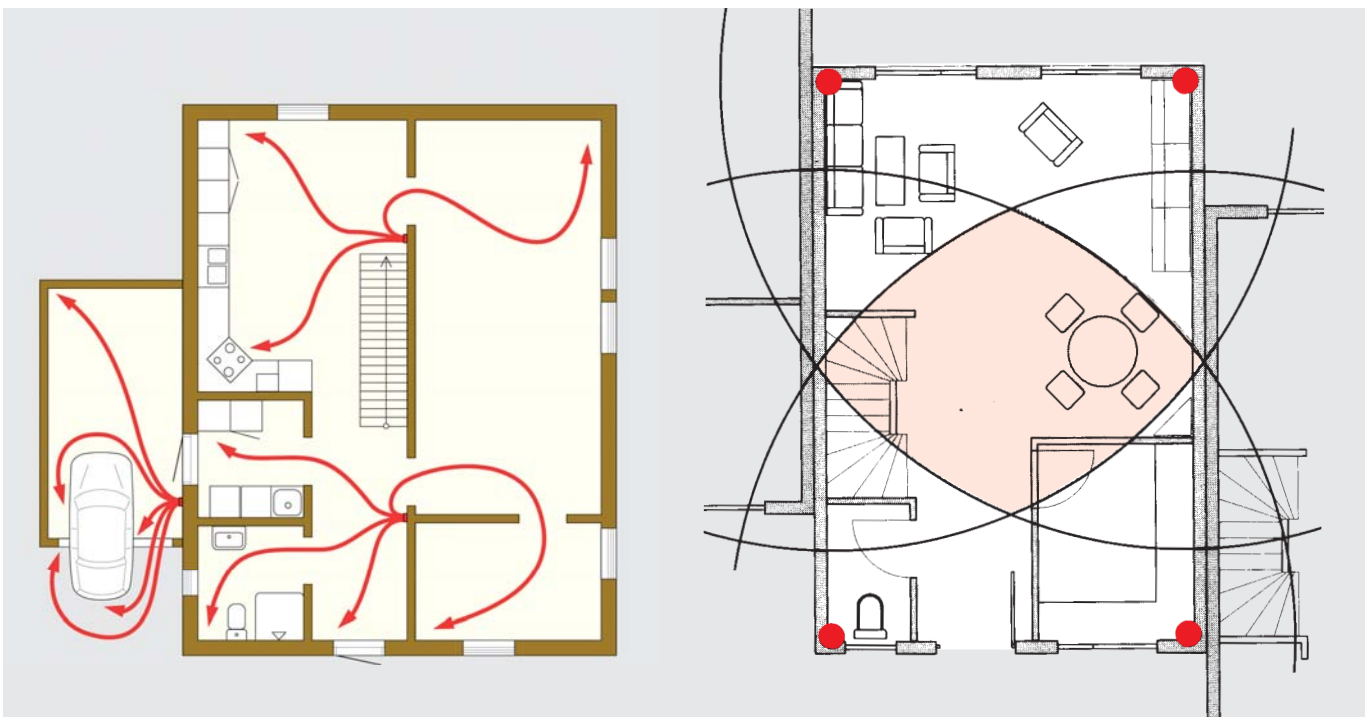
### Lage der Saugdosen:

Die Saugdose gehört später zum täglichen Leben, wie der elektrische Lichtschalter oder die normale Steckdose, deshalb gelten folgende Überlegungen:

- **die Saugdose niemals hinter einer Türe installieren.**  
Alle anderen 3 Seiten sind praktisch und können beim Öffnen der Tür nicht verdeckt werden.
- **die Saugdose nicht an einer geraden Wandfläche oder einer Ecke installieren.**  
Hier können später evtl. Schränke, Sessel, o.a. Möbel und Dekorationsstücke stehen.
- Es ist sinnvoll, eine Saugdose in dem Bereich, in dem oft gesaugt wird, zu installieren. Empfehlenswert ist auch eine Sockeleinkehrdüse im Ess-/Kochbereich oder in der Nähe von Kachelöfen und Kaminen zu planen.

### Planung der Saugdosen:

- Die grobe Planung erfolgt am besten auf dem **Grundriss 1:100**.  
  
Die Türen sollten hier schon eingezeichnet sein, ebenso sollte schon die spätere Nutzung der Räume feststehen.
- Schlagen Sie auf dem Grundriss jeder Etage von jeder Außenecke mit dem Zirkel (oder mit Faden und Bleistift) einen Kreis mit einem maßstäblichen Radius 8,0 und 9,0 cm in der optimalen Schlauchlänge. In dem Bereich, in dem sich alle Kreise überschneiden, kann die Saugdose platziert werden (siehe Zeichnung unten).
- Vergessen Sie das Auto nicht. Wenn bautechnisch möglich, installieren Sie eine Saugdose in der Garage, am besten in Garagentornähe – zum Aussaugen Ihres Autos – oder zum Saugen vor der Garage. Sie können eine Saugdose auch außen an der Hauswand vorsehen.
- Eine Installationshöhe wird nicht fest vorgeschrieben. Gehen Sie von einer Installationshöhe der Dosen von ca. 40–70 cm aus, oder nach Ihren persönlichen Vorstellungen.
- Zu viele Dosen machen keinen Sinn! Es wird normalerweise gesaugt, so weit, wie der Schlauch reicht. Umgesteckt wird nicht freiwillig. Erfahrungswerte sagen, dass für eine Etagenfläche von 80 m<sup>2</sup> 2–3 Saugdosen ausreichend sind.



## Grundregeln der Installation

- 1. Rohre im Winkel von 90° abschneiden mit:**  
→ Rohrschneider (Art.-Nr. 554853)  
(**Nicht** mit Holz-, Hand- oder Eisenhandsäge)
- 2. Säge- oder Schnittstellen ganz exakt entgraten**  
→ Grat innen und außen entfernen
- 3. Kleber immer auf's Rohr – Niemals in die Muffe!**  
→ wenn Sie den Kleber in die Muffe streichen, schiebt das Rohr die Klebereste zu einem Wulst in das Rohr oder die Muffe hinein. Das stört die 100 km/h schnelle Saugluft im Rohrsystem!
- 4. Abzweige nur in Strömungsrichtung einbauen!**
- 5. Installieren Sie zum Schutz des Rohrsystems vor langen und sperrigen Teilen generell ein Sicherheitsknie hinter der Saugdose**  
→ Was erst einmal hierdurch gelangt, passt dann auch auf jeden Falle durch das Rohrsystem.  
→ Verläuft der Saugdosenanschluss gerade durch eine Wand, bleiben Sie ruhig mit einem Sicherheitsknie „hinter“ der Wand. Ein (unwahrscheinlicher) Fremdkörper lässt sich auch dort noch entfernen.

Bei der Installation der Saugdose in eine durchgehende Leitung verwenden Sie ein T-Stück.

## Installation des Zentralstaubsaugers

- Installieren Sie den Zentralstaubsauger in einem gut durchlüfteten Raum, entfernt von starken Heizquellen.
- Die Montageabstände, seitlich und oben, mind. 25 cm. Unten zum Abnehmen des Behälters mind. 30 cm.
- Die Luft im Installationsraum sollte sauber und staubfrei sein, die Lager des Motors werden dankbar sein.
- Installationsort muss trocken und geschützt sein vor Spritzwasser und Feuchtigkeit.
- Keine brennbaren und leicht entzündlichen Gegenstände oder Flüssigkeiten im Umkreis von ca. 1,5 m.  
**Ausnahme:**  
Brennstoffe in zugelassenen Tanks oder Leitungen.  
Bei Installation des Gerätes in einem Raum, der kleiner als 3 m<sup>3</sup> ist, muss die Abluft zwingend außerhalb des Raumes geführt werden, durch zwei Lüftungsöffnungen oben und unten von je 100 cm<sup>2</sup> muss für entsprechende Kühlluftzufuhr in dem kleinen Raum gesorgt werden.
- Die Wand, an der das Gerät installiert wird, sollte stabil genug sein.
- **Installationshöhe:** Ideal für das Abnehmen des Behälters und das Wechseln des Filters ist es, wenn die Oberkante des Schmutzbehälters in Brusthöhe oder etwas höher montiert ist.
- **Hohlwände:** Befestigen Sie an der Wand ein mindestens 25 mm dickes Holzbrett mit geeigneten Dübeln und Schrauben. Größe mind. 30 cm breit und 40 cm hoch.

### Kleber

- ist ein PVC Kaltschweißmittel
- Klebestelle fettfrei säubern
- Kleber mit Tampon dünn aufs Rohr auftragen – nie in die Muffe oder ins Rohr
- Rohr und Muffe schnell in endgültige Montageposition zusammenstecken – Abbindezeit ist sehr kurz!
- Eine Minute nicht belasten – voll belastbar nach ca. 3 Std.

## Bevor Sie montieren:

- Legen Sie die Trasse Ihres Rohrsystems genau fest.
- Leitungslänge so kurz wie möglich – bzw. so kurz wie notwendig.  
→ Unsere Geräte haben kein Problem, wenn Sie eine einfachere Installationsvariante mit einem Meter mehr Rohr oder einem oder zwei zusätzlichen Bögen wählen!
- Fortluftleitung und Geräteanschlüsse an Ihrem Zentralsauger beachten!
- Im Lieferumfang Ihres Zentralstaubsaugers sind zwei Flexrohrstücke enthalten, damit gleichen Sie kleine Montagetoleranzen aus und das Gerät ist „schwingungsentkoppelt“.
- Im Lieferumfang Ihres Zentralstaubsaugers ist eine Aufputzsaugdose enthalten, planen Sie diese an einer für Sie strategisch günstigen Stelle ein, z.B. in der Garage oder im Keller.

## Ist ein Isolieren des Saugrohrsystems nötig?

**Nein:** aus Körperschallgründen

– die Luft ist auf Grund der optimalen „Aerodynamik“ des speziellen 50,8 mm Rohres im Prinzip lautlos (im Gegensatz zu dünneren Rohren und zu Abwasserrohren, in denen die Luft starke Geräusche machen kann!)

- Ja:**
1. zum mechanischen Schutz des Rohres beim Eingießen in Beton oder Estrich.
  2. zur Vermeidung von Trittschallbrücken in Decken.
  3. zur Vermeidung von Kältebrücken bei Installation in der Fundament-Bodenplatte eines Kellergeschosses.

## 24-Volt-Steuerleitung

- Jede Saugdose muss mit einem 24-Volt-Steuerkabel versorgt werden, um eine Stromverbindung zum Zentralstaubsauger zu haben. Die Kabel können jeweils „durchgeschleift“ oder „sternförmig“ verdrahtet werden.

### Achtung!

Eingeputzte, blanke Kabelverbindungen oder Lüsterklemmen führen zu Fehlschaltungen oder zum Funktionsausfall.  
Steuerleitung niemals mit anderen Stromquellen in Verbindung bringen – ein elektrischer Schlag kann die Folge sein und bedeutet Lebensgefahr!

## Steuerleitung ins flexible Kabelschutzrohr?

### Kabelschutzrohr generell empfohlen:

Das Kabel wird vor mechanischen Schäden geschützt. Es kann bei Bedarf neu ins Kabelschutzrohr eingezogen werden.

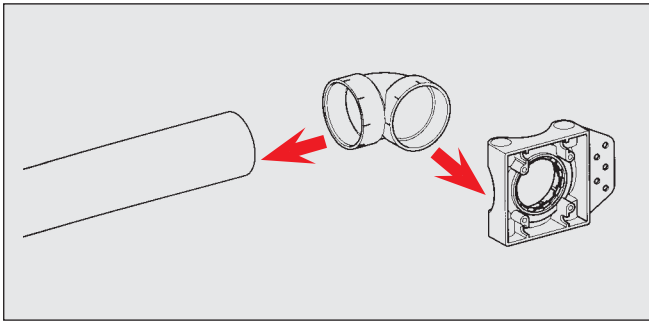
### Kabelschutzrohr vorgeschrieben:

In der Wand und bei Verlegung im Beton oder Estrich.

### Kabelschutzrohr nicht notwendig:

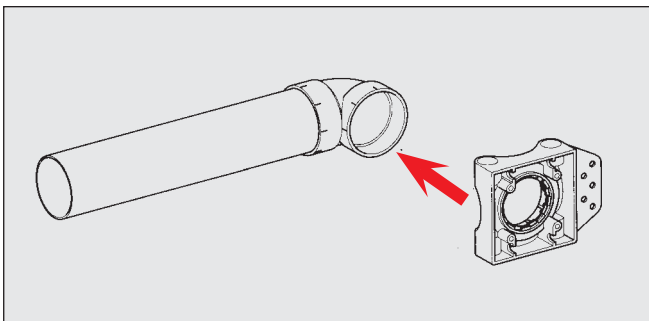
Bei Verlegung entlang des Rohrsystems, bei Aufputzinstallation.

## Installation der Einbaurahmen



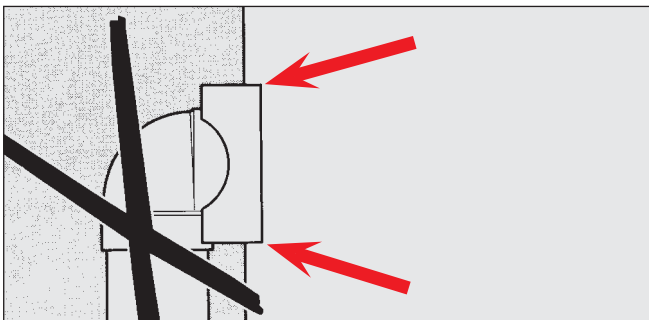
### Achtung!

Den langen Schenkel des Sicherheitsknies aufs Rohr, den kurzen Schenkel auf den Einbaurahmen montieren.



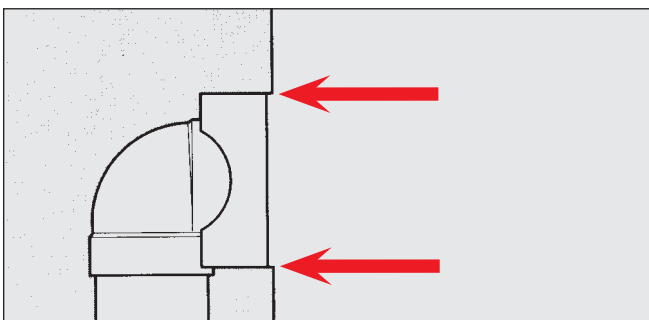
### Achtung!

Stellen Sie sicher, dass Sie den richtigen Einbaurahmen für den jeweils ausgesuchten Saugdosentyp an der richtigen Stelle installieren! Der Einbaurahmen wird mit dem Sicherheitsknie fest verklebt.



### Achtung!

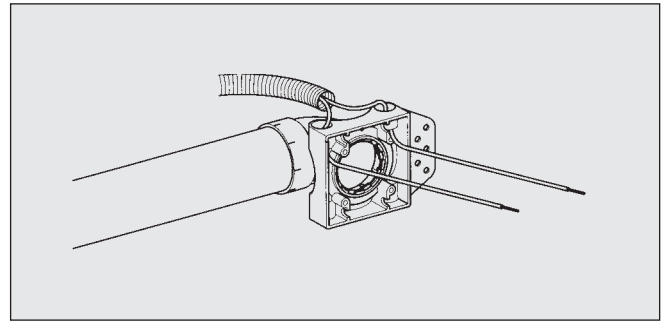
Die Vorderkante des Einbaurahmens darf nicht über den fertigen Putz herausragen!



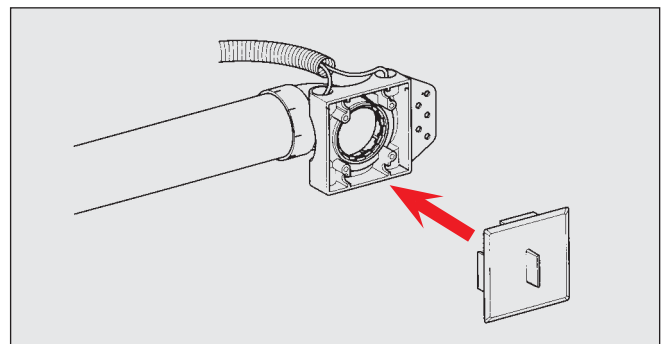
### Achtung!

Die Vorderkante des Einbaurahmens muss putzbündig sein oder ein paar Millimeter tiefer als der Fertigputz liegen.

## Anschluss für Saugdose vorbereiten



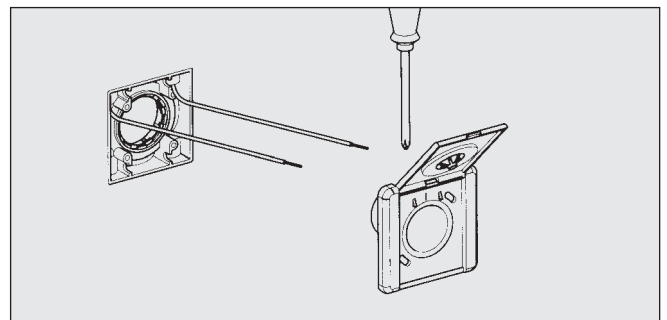
Das 24 V Steuerkabel durch die vorgesehenen Öffnungen am Einbaurahmen 15–20 cm herauschauen lassen.



### Achtung!

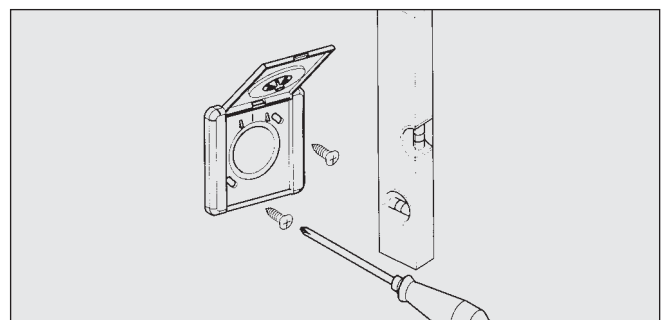
Decken Sie den Einbaurahmen vor dem Einputzen mit einem Putzdeckel ab.

## Anschluss der Steuerleitung an der Saugdose



Zur Endmontage Kabel auf die 2 Pole der Saugdose aufklebmen.

## Montage der Saugdose



Saugdose senkrecht verschrauben – nicht verkleben!

## Schema Rohrsystem

**1 Unterputz-Saugdose**

**2 Einbaurahmen**

**3 Sicherheitsknie**

Generell hinter einer Saugdose zu installieren.  
Den kurzen Schenkel zur Saugdose.  
Das Vakuum-Rohr in den langen Schenkel.

**4 Vakuum-Rohr**

**5 45° Abzweig**

Installation einer Saugdose in eine senkrechte Steigleitung.

**6 T-Stück**

Nur bei Installation einer Saugdose **direkt** in die Saugleitung und nur wenn Lösung **5** aus Platzgründen nicht möglich ist. (Bei dieser Variante kann etwas Schmutz in das T-Stück und in die Saugdose fallen)

**7 90° Abzweig**

**8 90° Bogen weit**

Wird generell im Systemverlauf installiert.

**9 24 V Steuerleitung**

Verlegung im flexiblen Kabelrohr empfohlen.  
Verdrahtung sternförmig verteilt oder durchgeschleift.

**10 Elektr. Verteilerdose**

(handelsübliche Dosen verwenden).

**11 Aufputzdose**

**12 Bodensaugdose**

**13 Sockeleinkehrdüse**

**14 Frontblende**

**15 Wandeinbaubox**

**16 Innenmuffe**

**17 Flexibles Montagerohr**

